

専門級実技試験を受検するための要点（改訂）

試験当日は、自動車シート縫製の実技試験において、実技試験材料と 1 実技試験注意事項、2 実技試験問題、3 試験用製品図面、4 試験用材料一覧表（パーツリスト）、5 使用一覧表、6 試験用使用設備一覧表、7 自動車シート縫製手順書が、受検者に配付されることになっています。

これら 1～7 の項目の資料を受検者は、良く見て実技試験を受検します。

試験当日の試験問題は、このHPに掲載されている実技試験想定問題 1～3 のうちから出題しますので、事前勉強に活用して下さい。

また、HPに掲載されている手順書を参考に、実習実施機関に於いて独自の縫製手順を作成いただき、その縫製手順で試験に臨んでいただくことも可能です。

なお、専門級試験や上級試験においては、初級試験のようにサンプル（見本）を手にとって確認することはできません。

※参考の縫製手順書（HP掲載）

各実習実施機関において縫製手順が異なると思われるので、HP掲載の縫製手順書を参考として受検者の受検勉強の目安としてください。

なお、縫製手順が、配付されている縫製手順書通りの順番でなくても、成果物の減点の対象とはなりません。

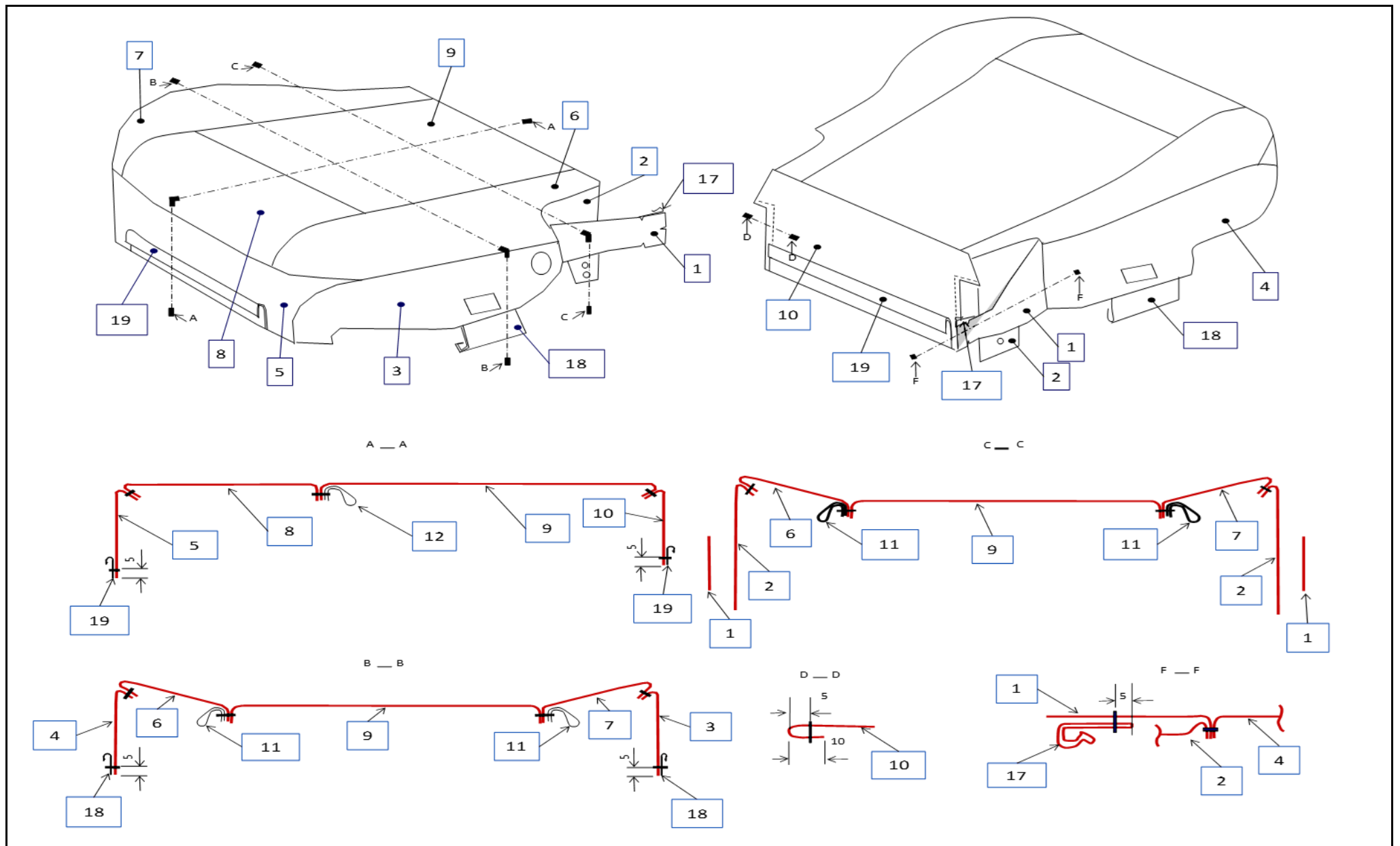
じつぎ しけん そうてい もんだい
【実技試験想定問題 3】

せん もん きゅう
【専門級】

ちゅうい じこう せいひんずめん したが じどうしゃ せんい せいひん
注意事項と製品図面に従って、自動車繊維製品
(シートカバー)FRクッションを1枚完成させなさい。

せいひんずめん しょう
このような製品図面を使用します

FRクッション



このような材料を使用します

いと かん しょう いちらん ひょう かくにん
 ※糸に関しては（3の仕様一覧表）で確認のこと

1	2	3	4	5
6	7	8	9	10
11	12	17	18	19

11	サイド吊り	2枚
12	天板吊り	1枚

1	サイド後	各1枚
2	サイド当て	各1枚
3	サイドカマチ左	1枚
4	サイドカマチ右	1枚
5	前カマチ	1枚

6	サイド左	1枚
7	サイド右	1枚
8	天板 前	1枚
9	天板	1枚
10	後帯	1枚

17	樹脂フック L=25	2個
18	樹脂フック L=115	2個
19	樹脂フック L=300	2個

しよう いちらんひょう
使用一覧表です

(1) 縫製方法

ほうせい ほうほう 縫製 方法	はり 針	いと 糸	ピッチ	いと 糸デンジョン
ほんぬ 本縫い	#21	うわいと したいと ポリエステル 糸#8 糸#8	4±1mm	うわいと いじょう 糸:4.5N-9N以上 したいと いじょう 糸:1.5N-3N以上

(2) 縫製資材の色調

ひょうひ さい 表皮材の しきちよう 色調	いと いろ 糸色			
	ほんぬ 本縫い	うわいと 上糸	したいと 下糸	
くろ ちゃ など 黒、茶 等	エースクラウン/シユア グレー いろふもん (色 不問)			

(3) 縫返しの寸法

ぶ 位 部 位	すん ぼう 寸 法
ぬのじ じゅしぶひんぬ あ ぶぶん 布 地/樹脂 部品 縫い合わせ部分	せんじょう かえぬい いじょう いない 線 上 返し縫い15mm以上 30mm以内
お かえ ぶぶん 折り返しの部分	せんじょう かえぬい いじょう いない かえぬ 線 上 返し縫い 15mm以上20mm以内(L返し縫い)は20mm~30mm表面 露出 無き事
かりぬ ぶぶん 仮縫いの部分	フリー

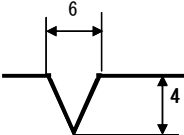

(4) 縫い代指示

ちゆうい か しょう 注 意 箇 所	こう さ 公 差
ポイントズレ	0±2mm
ほんぬ 本縫い代①	ほんぬ 本縫い代は、8mm±2mmとする
ぬ しろ 縫い代②	いちぶ 一部に、5mm・10mmの縫い代 有り(公差±1mm)
た お ほうこう 倒 し 方 向	フリー
ひら あ な 開 き の 有 り 無 し	フリー

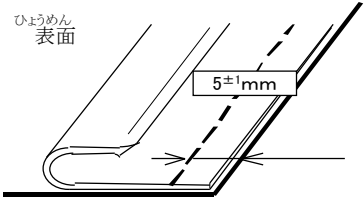
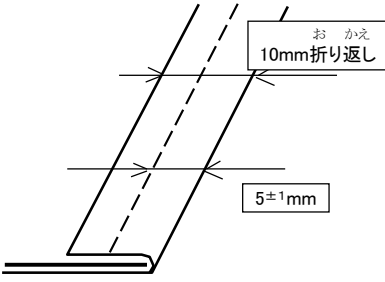
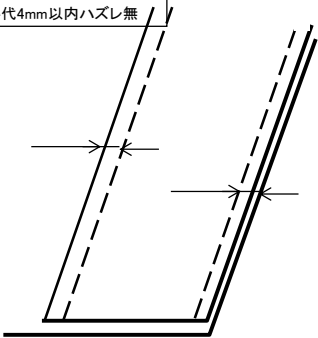
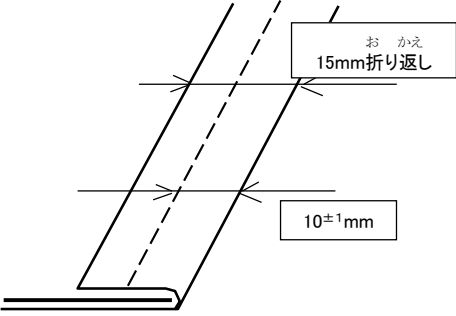
(5) スリッド指示

あ か しょう 合 せ 箇 所	こう さ 公 差
ほんぬ ぶぶん 本 縫い部分	ほうせいぶぶん 8mm縫製 部分 5±1mm ほうせいぶぶん 10mm縫製 部分 7±1mm
お ま ぬ ぶぶん 折 り 曲 げ 縫い部分	お ま ぶぶん 15mm折 り 曲 げ 部分 13±1mm

(6) ノッチ/スリッド指示

ぬ しろ Vノッチ縫い代8mm	スリッド15mm折 り 曲				
					
<div style="border: 1px solid red; padding: 5px; display: inline-block;"> ふか はばとも こうさ 深さ、幅共に、公差±1とする。 </div>					

(7) 仕様

仕様 a:樹脂フック	仕様 b:折り曲げ	仕様 c:マジックテープ
 <p>ひょうめん 表面</p> <p>5±1mm</p> <p>はしあ 端合わせ</p>	 <p>お かせ 10mm折り返し</p> <p>5±1mm</p> <p>はしあ 端合わせ</p>	 <p>ぬしろ いない なし 縫い代4mm以内ハズレ無</p> <p>5±1mm</p>
 <p>お かせ 15mm折り返し</p> <p>10±1mm</p> <p>はしあ 端合わせ</p>		

このような設備を使用します

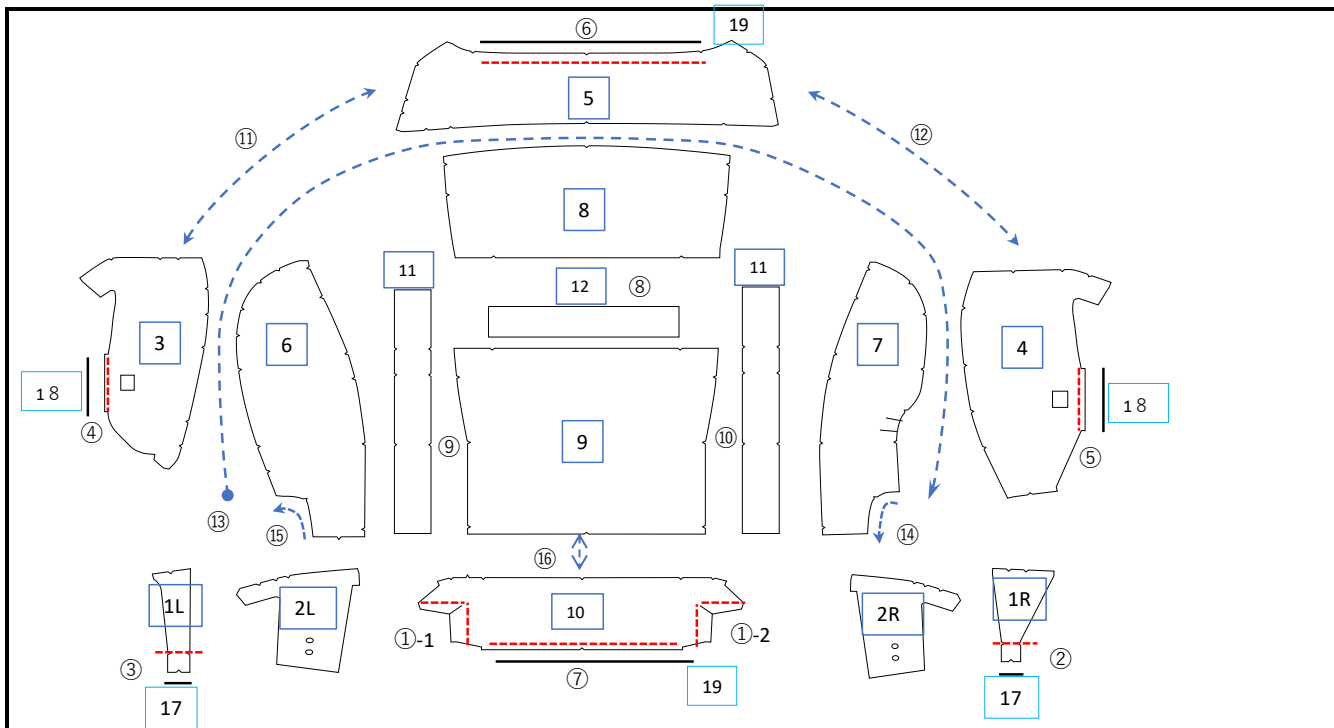
くぶん 区分	ひんめい 品名	すんぼうまたきかく 寸法又は規格	すうりょう 数量	びこう 備考
せつとう 設備等	さぎょうだい 作業台		1	めいだいばあい 2名で1台の場合もあります。
	そうごう 総合	こうぎょうようた 工業用の立ちマシン	1	はり ミシン針、ボビンを含む。
		でんどうしき 電動式		
		じどういとききのう 自動糸切り機能の有無は問わない		
こうぐとう 工具等	せんようじこうぐ 専用治工具		1	
	ガイド		てきぎ 適宜	
	ドライバー		1	ちょうせいよう ミシン調整用
	はさみいとぎりよう 鋏(糸切り用)		1	かくじようい 各自用意してください
	ものさし(小20cmぐらい)		1	かくじようい 各自用意してください
た その他	さぎょうふくとう 作業服等	さぎょうてき 作業に適したものの	いっしき 一式	

ちゅうじさん
(注) 持参するものは上記のものに限ります。忘れないようにして下さい。

ちゅうしけんしょう
(注) 試験に使用するマシンについて、縫製条件の公平を保つため設定は以下の通りとします。

- さいこうそくど
1 最高速度の設定ができる操作機能マシンを使用します。
- かいてんすう
2 モーター回転数1800r.p.mとします。
- ちょうせい
3 スピード調整ダイヤルは最高値、もしくは99%としてください。
- がわけい
4 モーター側プーリー径65mmとします。
- きのうむと
5 タッチバック機能の有無は問いません。
- じどうがえきのうかん
6 自動返し機能に関しては使用を禁止します。

自動車シート縫製 (FRクッション) 参考の手順書です *1



縫い順	参考の縫製内容	しかか 任振り 番号	寸法 または 規格	備考
①	10 (裁断品)の淵(2ヶ所)を折り曲げ縫います	<A>	5mm±1mm	10mm折り曲げ5mm縫い
②	1R (裁断品)× 17 (樹脂)を縫い合わせます (L=25)		5mm±1mm	17 は表皮裏に付けます ※ポイントに樹脂断面を合わせます
③	1L (裁断品)× 17 (樹脂)を縫い合わせます (L=25)	<C>	5mm±1mm	17 は表皮裏に付けます ※ポイントに樹脂断面を合わせます
④	3 (裁断品)× 18 (樹脂)を縫い合わせます (L=115)	<D>	5mm±1mm	18 は表皮表に付けます
⑤	4 (裁断品)× 18 (樹脂)を縫い合わせます (L=115)	<E>	5mm±1mm	18 は表皮表に付けます
⑥	5 (裁断品)× 19 (樹脂)を縫い合わせます (L=300)	<F>	5mm±1mm	19 は表皮表に付けます
⑦	<A> 10 × 19 (樹脂)を縫い合わせます (L=300)	<G>	5mm±1mm	19 は表皮表に付けます
⑧	8 (裁断品)× 9 (裁断品)× 12 (裁断品)を同時に縫い合わせます	<H>	8mm±2mm	9 の上に 12 を上に重ねます
⑨	<H>:(天板 完成)× 6 (裁断品)× 11 (裁断品)を同時に縫い合わせます	<I>	8mm±2mm	<H>の上に 6 を上に重ねます
⑩	<I>:(天板 完成)× 7 (裁断品)× 11 (裁断品)を同時に縫い合わせます	<J>	8mm±2mm	<I>の上に 7 を上に重ねます
⑪	<D> 3 × <F> (裁断品)を縫い合わせます	<K>	8mm±2mm	
⑫	<K>: × <E> 4 を縫い合わせます	<L>	8mm±2mm	
⑬	<J>:(天板完成)×<L>:(カマチ完成)を縫い合わせます	<M>	8mm±2mm	縫い代部：倒し、開き指定なしです
⑭	<M>× 1R (裁断品)× 2R (裁断品)を縫い合わせます	<N>	8mm±2mm	1R から縫い始め 2R を1ヶ目ポイントで上に重ねます
⑮	<N>× 2L (裁断品)× 1L (裁断品)を縫い合わせます	<O>	8mm±2mm	2L から縫い始め 1L は最終ポイントに合わせて 2L の下に重ねます
⑯	<O> : × <G> : を縫い合わせます		8mm±2mm	表皮は表 合わせです

*1 縫い順は、基本的な順とします。