

専門級実技試験を受検するための要点（改訂）

試験当日は、自動車シート縫製の実技試験において、実技試験材料と 1 実技試験注意事項、2 実技試験問題、3 試験用製品図面、4 試験用材料一覧表（パーツリスト）、5 使用一覧表、6 試験用使用設備一覧表、7 自動車シート縫製手順書が、受検者に配付されることになっています。

これら 1～7 の項目の資料を受検者は、良く見て実技試験を受検します。

試験当日の試験問題は、このHPに掲載されている実技試験想定問題 1～3 のうちから出題しますので、事前勉強に活用して下さい。

また、HPに掲載されている手順書を参考に、実習実施機関に於いて独自の縫製手順を作成いただき、その縫製手順で試験に臨んでいただくことも可能です。

なお、専門級試験や上級試験においては、初級試験のようにサンプル（見本）を手にとって確認することはできません。

※参考の縫製手順書（HP掲載）

各実習実施機関において縫製手順が異なると思われるので、HP掲載の縫製手順書を参考として受検者の受検勉強の目安としてください。

なお、縫製手順が、配付されている縫製手順書通りの順番でなくても、成果物の減点の対象とはなりません。

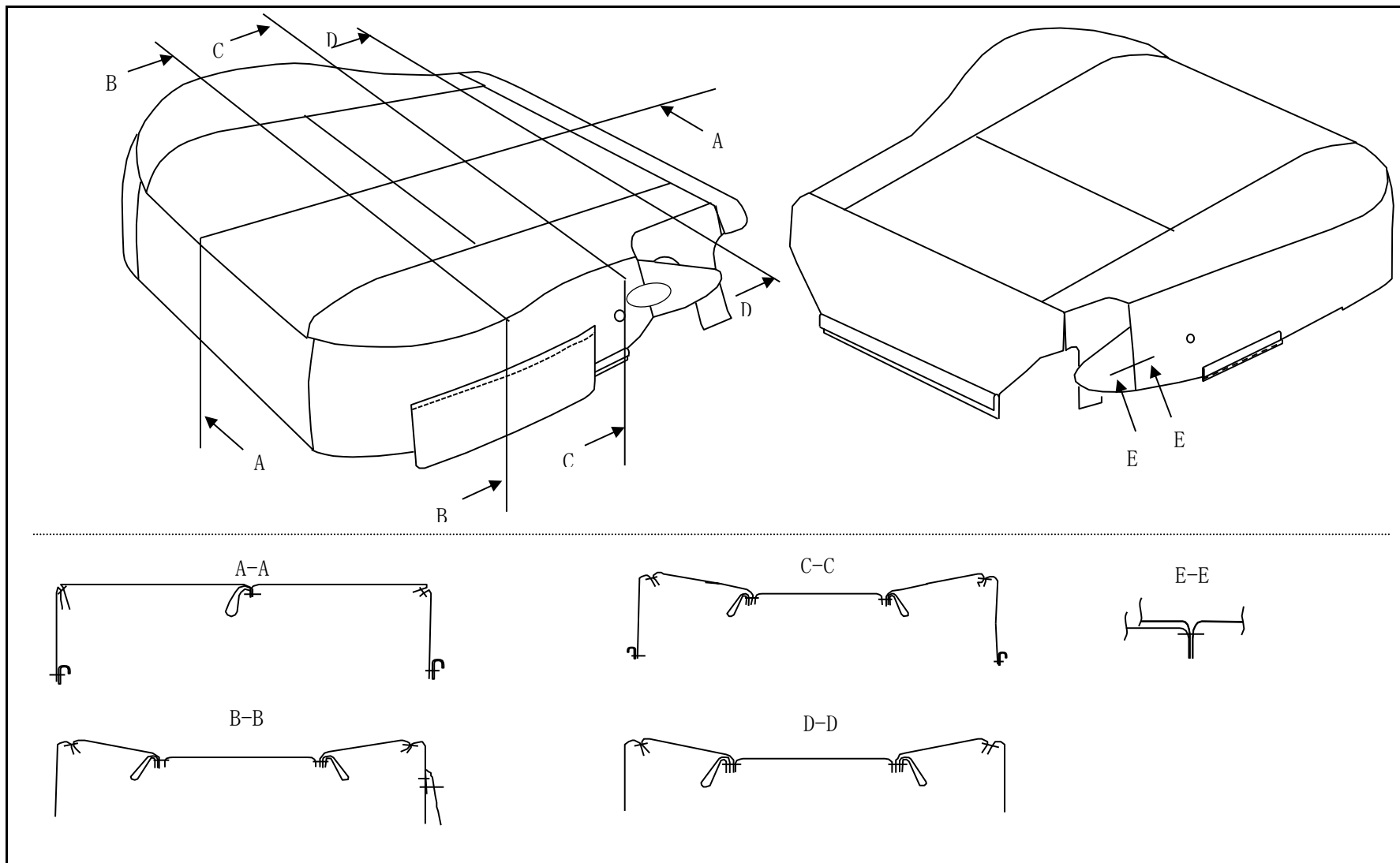
【^{じつぎ}実^{しけん}技^{そうてい}試^{もんだい}験¹想定問題 1】

【^{せん}専^{もん}門^{きゅう}級】

^{ちゅうい}注^{じこう}意^{せいひんずめん}事項^{したが}と^{せいひん}製^{せい}品^{めん}図^{せい}面^にに^{したが}従^{じどうしゃ}って^{せん}、自^{せい}動^{せい}車^{せい}織^{せい}織^{せい}品^{せい} (シートカバー) FRクッションを1枚完
成させなさい。

せいひんずめん しょう
このような製品図面を使用します

FRクッション



このように材料を使用します

FRクッション

| | | | | |
|----|----|----|----|----|
| 1 | 2 | 3 | 4 | 5 |
| | | | | |
| 6 | 7 | 8 | 9 | 10 |
| | | | | |
| 11 | 12 | 13 | 14 | 15 |
| | | | | |
| 16 | 17 | 18 | 19 | 20 |
| | | | | |

| | | |
|----|-------------------------|-------------|
| 1 | サイドコマ下外 ^{したそと} | かくまい 各1枚 |
| 2 | サイドコマ下中 ^{したなか} | かくまい 各1枚 |
| 3 | サイドカマチ左 ^{ひだり} | まい 1枚 |
| 4 | サイドカマチ右 ^{みぎ} | まい 1枚 |
| 5 | 前カマチ ^{まえ} | まい 1枚 |
| 6 | てんばんまえ 天板前 | まい 1枚 |
| 7 | てんばん 天板 | まい 1枚 |
| 8 | てんばんひだり 天板サイド左 | まい 1枚 |
| 9 | てんばんみぎ 天板サイド右 | まい 1枚 |
| 10 | てんばんつ 天板吊り | まい 1枚 |
| 11 | うしろおび 後帯 | まい 1枚 |
| 12 | サイドカマチアテ | まい 1枚 |
| 13 | てんばんつ 天板サイド吊り | まい 2枚 |
| 14 | | |
| 15 | | |
| 16 | | |
| 17 | | |
| 18 | じゅし 樹脂フックL=90 | こ 2個 |
| 19 | じゅし 樹脂フックL=290 | こ 1個 |
| 20 | じゅし 樹脂フックL=695 | こ 1個 |

しょう いちらんひょう
使用一覧表です

ほうせいほうほう
(1) 縫製方法

| ほうせいほうほう 縫製方法 | はり 針 | いと 糸 | ピッチ | いと 糸テンション |
|------------------|---------|-----------------------------|-------|--|
| ほんぬ 本縫い | #21 | うわいと したいと ポリエステル 糸#8 糸#8 | 4±1mm | うわいと いじょう 上糸:4.5N-9N以上 したいと いじょう 下糸:1.5N-3N以上 |
| | | | | |
| | | | | |

ほうせいしざい しきちょう
(2) 縫製資材の色調

| ひょうひざい 表皮材の しきちょう 色調 | いと 糸色 | | | | |
|-------------------------------|----------------------------------|------------|------------|--|--|
| | ほんぬ 本縫い | うわいと 上糸 | したいと 下糸 | | |
| くろ ちゃ など 黒、茶 等 | エースクラウン/シュア いろふもん グレー(色不問) | | | | |
| | | | | | |

ぬいかえ すんぼう
(3) 縫返しの寸法

| ぶい 部位 | すんぼう 寸法 |
|---------------------------------------|---|
| ぬのじ じゅしぶひんぬ あ ぶぶん 布地/樹脂 部品 縫い合わせ部分 | せんじょう かえぬい いじょう いない 線 上 返し縫い15mm以上 30mm以内 |
| お かえ ぶぶん 折り返しの部分 | せんじょう かえぬい いじょう いない かえぬい 線 上 返し縫い 15mm以上20mm以内(L返し縫いは20mm～30mm表面 露出 無き事) |
| かりぬ ふぶん 仮縫いの部分 | フリー |

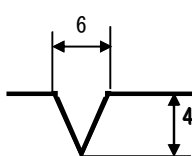
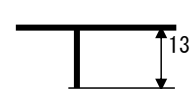
ぬ しろ しじ
(4) 縫い代指示

| ちゅうい かしよ 注意箇所 | こうさ 公差 |
|---------------------|--|
| ポイントズレ | 0±2mm |
| ぬ しろ 縫い代① | ほんぬ 本縫いは、8mm±1mmとする |
| ぬ しろ 縫い代② | いちぶ ぬ しろあ こうさ 一部に、5mm・10mmの縫い代 有り(公差±1mm) |
| たお ほうこつ 倒し 方向 | フリー |
| ひら あ な 開きの 有り 無し | フリー |

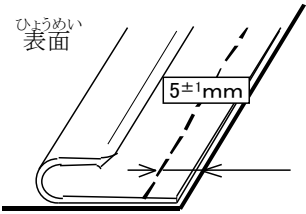
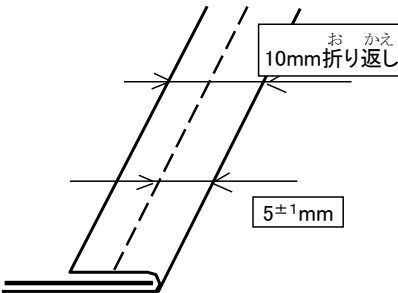
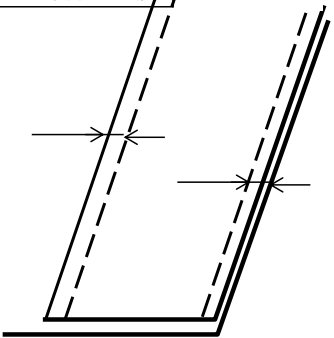
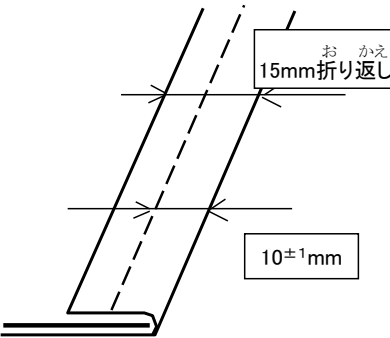
しじ
(5) スリッド指示

| あ かしよ 合わせ箇所 | こうさ 公差 |
|---------------------|---|
| ほんぬ ぶぶん 本縫い部分 | ほうせいぶぶん 8mm縫製 部分 5±1mm ほうせいぶぶん 10mm縫製 部分 7±1mm |
| おまぬ ふぶん 折り曲げ縫い部分 | おま ぶぶん 15mm折り曲げ部分13±1mm |

しじ
(6) ノッチ/スリッド指示

| ぬ しろ Vノッチ縫い代8mm | おまげ スリッド15mm折り曲 | | | | |
|--|---|--|--|--|--|
|  |  | | | | |
| <div style="border: 1px solid red; padding: 5px; display: inline-block;"> ふか はばとも こうさ 深さ、幅共に、公差±1とする。 </div> | | | | | |

(7) きかく規格

| <p>しゅし a:樹脂フック</p> | <p>おま b:折り曲げ</p> | <p>c:マジックテープ</p> |
|--|--|---|
| <p>ひょうめい 表面</p>  <p>5±1mm</p> <p>はしあ 端合わせ</p> |  <p>お かせ 10mm折り返し</p> <p>5±1mm</p> <p>はしあ 端合わせ</p> | <p>ぬしろ いない なし 縫い代4mm以内ハズレ無!</p>  |
| <p>おま d:折り曲げ</p>  <p>お かせ 15mm折り返し</p> <p>10±1mm</p> <p>はしあ 端合わせ</p> | | |
| | | |
| | | |

このように設備を使用します

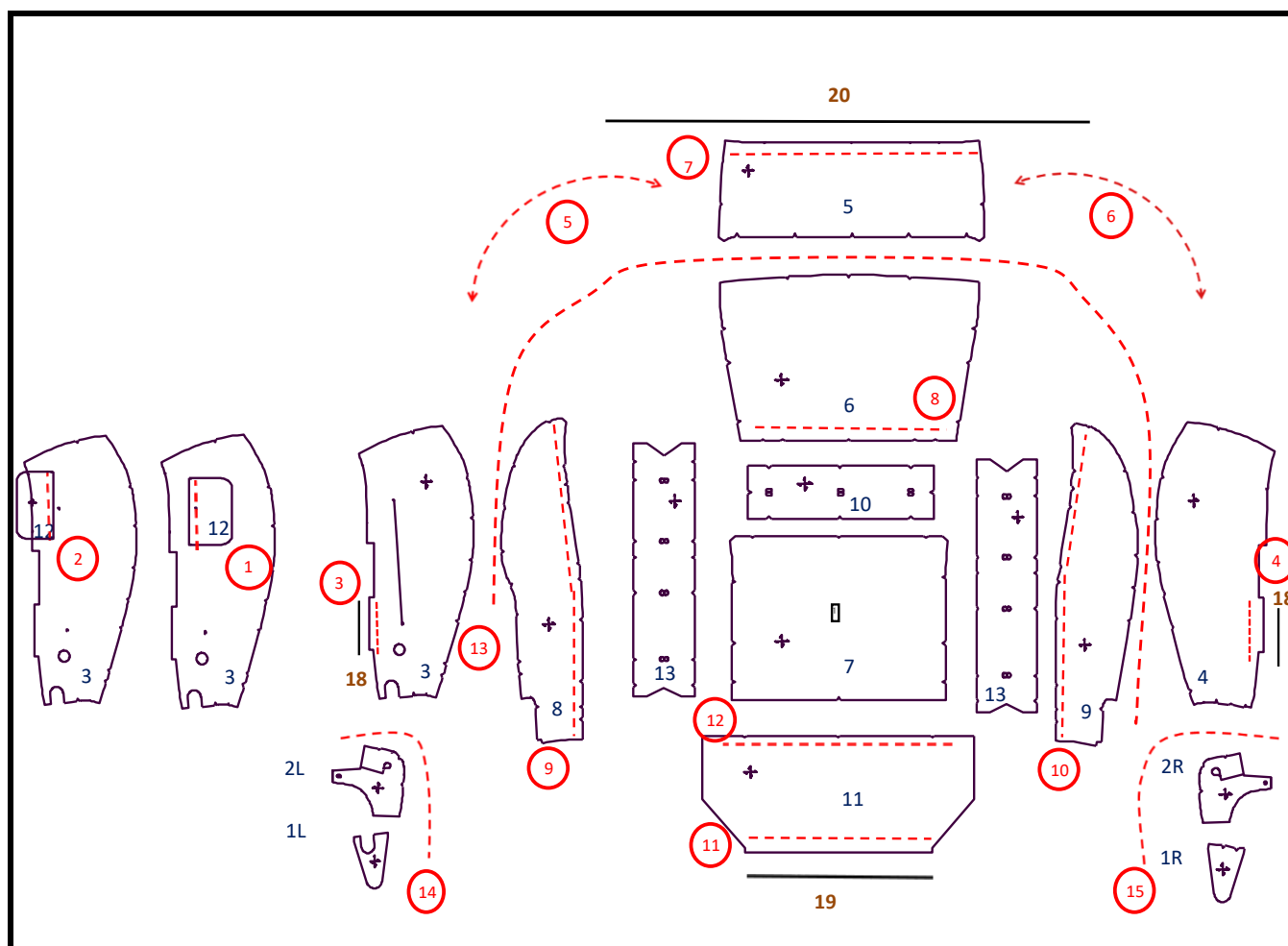
| 区分 | 品名 | 寸法 または 規格 | 数量 | 備考 |
|------|------------------------|--|------------|---------------------------|
| 設備等 | ぎょうだい 作業台 | | 1 | めいだいばあい 2名で1台の場合もあります。 |
| | そうごう 総合ミシン | こうぎょうようた 工業用の立ちミシン でんどうしき 電動式 じどういとききのう 自動糸切り機能の有無は問わない | 1 | はり ミシン針、ボビンを含む。 |
| | | | | |
| 工道具等 | せんようじこうぐ 専用治工具 | | 1 | |
| | ガイド | | 1 | てきぎ 適宜 |
| | ドライバー | | 1 | ちょうせいよう ミシン調整用 |
| | はさみいときりよう 鋏 (糸切り用) | | 1 | かくじようい 各自用意してください |
| | ししょう ものさし(小20cmぐらい) | | 1 | かくじようい 各自用意してください |
| | | | | |
| | | | | |
| | | | | |
| | | | | |
| | | | | |
| その他 | さぎょうふくとう 作業服等 | さぎょうてき 作業に適したもの | いっしき 一式 | |

(注) ちゅうじさん じよき かぎ わす くだ
持参するものは上記のものに限ります。忘れないようにして下さい。

(注) ちゅうしけんししょう ほうせいじょうけんこうへいたも せっていいか とお
試験に使用するミシンについて、縫製条件の公平を保つため設定は以下の通りとします。

- さいこうそくど せってい そうさきのう ししょう
1 最高速度の設定ができる操作機能ミシンを使用します。
- かいてんすう
2 モーター回転数1800r.p.mとします。
- ちょうせい さいこうち
3 スピード調整ダイヤルは最高値、もしくは99%としてください。
- がわ けい
4 モーター側プーリー径65mmとします。
- きのううむと
5 タッチバック機能の有無は問いません。
- じどうがえきのうかん ししょうきんし
6 自動返し機能に関しては使用を禁止します。

自動車シート縫製(FRクッション) 参考の手順書です *1



| ぬい縫い順 | さんこうほうせいないうちよう 参考の縫製内容 | しかかりすんぼうまた 仕掛寸法又は ばんごうきかく 番号規格 | びこう 備考 |
|-------|----------------------------------|---|-------------------------------------|
| ① | 3(裁断品)×12(裁断品)を縫い合わせます。 | <A> 8mm±2mm | 12は裏側向きの縫製です。 |
| ② | <A>12(裁断品)をおりかえして、ステッチのように縫製します。 | 5mm±1mm | 12は折り返すと表向きとなります。 |
| ③ | 3×18(樹脂)を縫い合わせます。(L=90mm) | <C> 5mm±1mm | 18は表皮表に付けます。 |
| ④ | 4(裁断品)×18(樹脂)を縫い合わせます。(L=90mm) | <D> 5mm±1mm | 18は表皮表に付けます。 |
| ⑤ | <C>3×5(裁断品)を縫い合わせます。 | <E> 8mm±2mm | |
| ⑥ | <E>3×<D>4を縫い合わせます。 | <F> 8mm±2mm | |
| ⑦ | <F>×20(樹脂)を縫製します。(L=695mm) | <G> 5mm±1mm | 20は表皮裏側に取り付けます。 |
| ⑧ | 6(裁断品)×7(裁断品)×10(裁断品)を縫い合わせます。 | <H> 8mm±2mm | 10は天板前側に縫製します。 |
| ⑨ | <H>(天板)×8(裁断品)×13(裁断品)を縫い合わせます。 | <I> 8mm±2mm | 13はサイド側に縫製します。 |
| ⑩ | <I>(天板)×9(裁断品)×13(裁断品)を縫い合わせます。 | <J> 8mm±2mm | 13はサイド側に縫製します。 |
| ⑪ | 11(裁断品)×19(樹脂)を縫い合わせます。(L=290mm) | <K> 5mm±1mm | 19は表皮表に付けます。 |
| ⑫ | <J>(天板完成)×<K>(後帯)を縫い合わせます。 | <L> 8mm±2mm | |
| ⑬ | <G>(カマチ完成)×<L>を縫い合わせます。 | <M> 8mm±2mm | |
| ⑭ | <M>×1L(裁断品)×2L(裁断品)を縫い合わせます。 | <N> 8mm±2mm | 2Lから縫いはじめ、1Lを挟み込んで縫製します。短い部分を縫製します。 |
| ⑮ | <N>×1R(裁断品)×2R(裁断品)を縫い合わせます。 | 8mm±2mm | 1Rから縫いはじめ、2Rを被せてサイド側まで縫製します。 |

*1 ぬい縫い順は、基本的な順とします。